



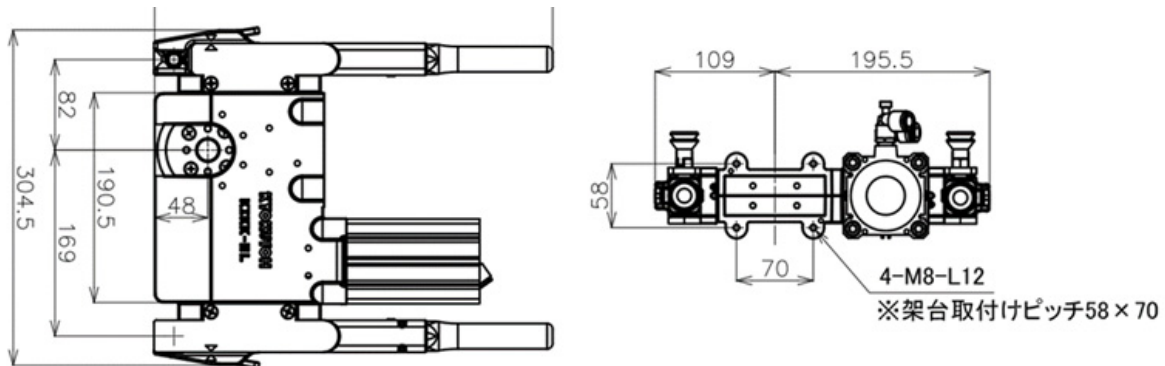
KIKK-EL**S

Características

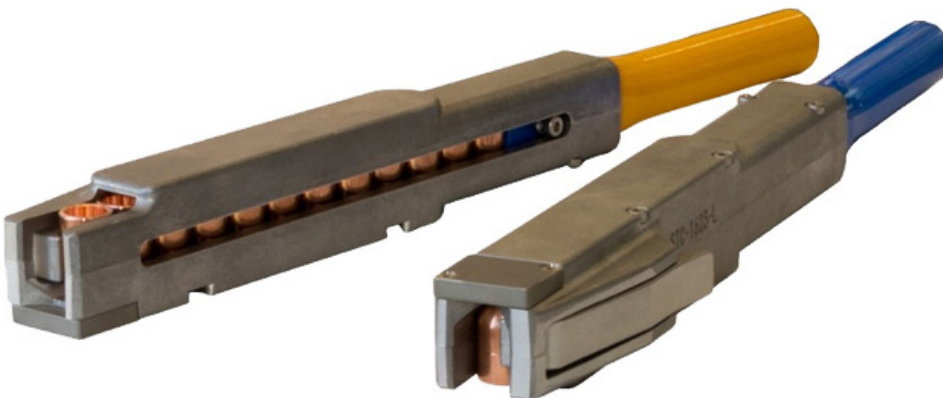


- Requiere un muy sencillo entrenamiento del robot.
- Corresponde a las puntas de electrodos de $\phi 13$, $\phi 16$, $\phi 19$, $\phi 20$.
- Detecta cuándo es necesario remplazar las puntas de los electrodos con el sensor de proximidad (opcional).
- El limit switch puede detectar error al momento del cambio de electrodos (Opcional).
- Los intercambiadores ayudan a mantener a los operadores fuera de la celda de soldadura.
- El KIKK puede montarse fácilmente en un end effector.
- Los intercambiadores ayudan a reducir tiempos muertos comparado con los cambios manuales de electrodos. En lugar de 5-10 minutos, el KIKK cambia los electrodos en tan solo 25 segundos.

Dimensiones



Cartucho de Puntas



- Ligero y compacto
- Fácil de instalar