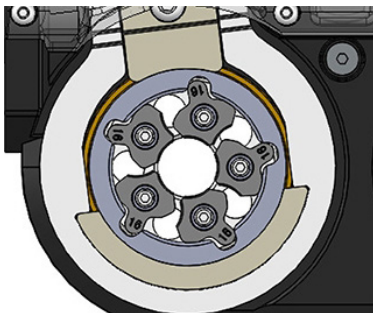




Características

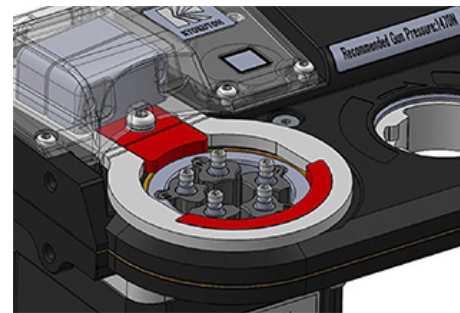
- Disponible para ambos afilador / intercambiador operados con un solo motor.
- Cuenta con freno de cilindro en la unidad intercambiadora y se utiliza para aumentar la fuerza al momento de quitar los electrodos.
- Accionado por un motor compacto de corriente alterna trifásica de gran potencia y alta velocidad.
- Diseño compacto para ATD / ATC montando el motor verticalmente.
- Es el equipo con la mayor fuerza de extracción de electrodos entre los productos Kyokutoh.

Sistema 1



- Clavos giratorios hacia delante/atrás, prevención de extracción del adaptador del vástago
- Fuerte torque para de extracción

Sistema 2



- Fuerte extracción accionada por freno de cilindro
- El freno está hecho de material duradero para una larga vida útil y un rendimiento estable

Magazines

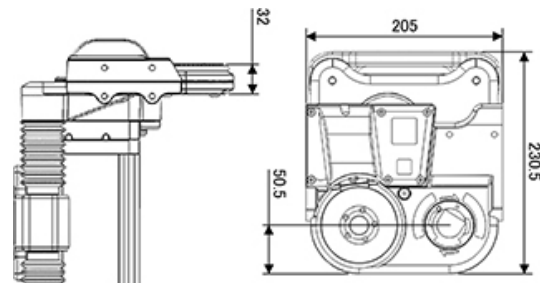


XR

STC

- Compatible con magazines tipo XR y STC

Especificaciones



- Peso: 17.2 kg (sin magazine)
- Velocidad de rotación: 404rpm (Lado del afilador 200V 60Hz)

*El cartucho de electrodos extraíble es opcional **Esta unidad sólo está disponible en 220VAC